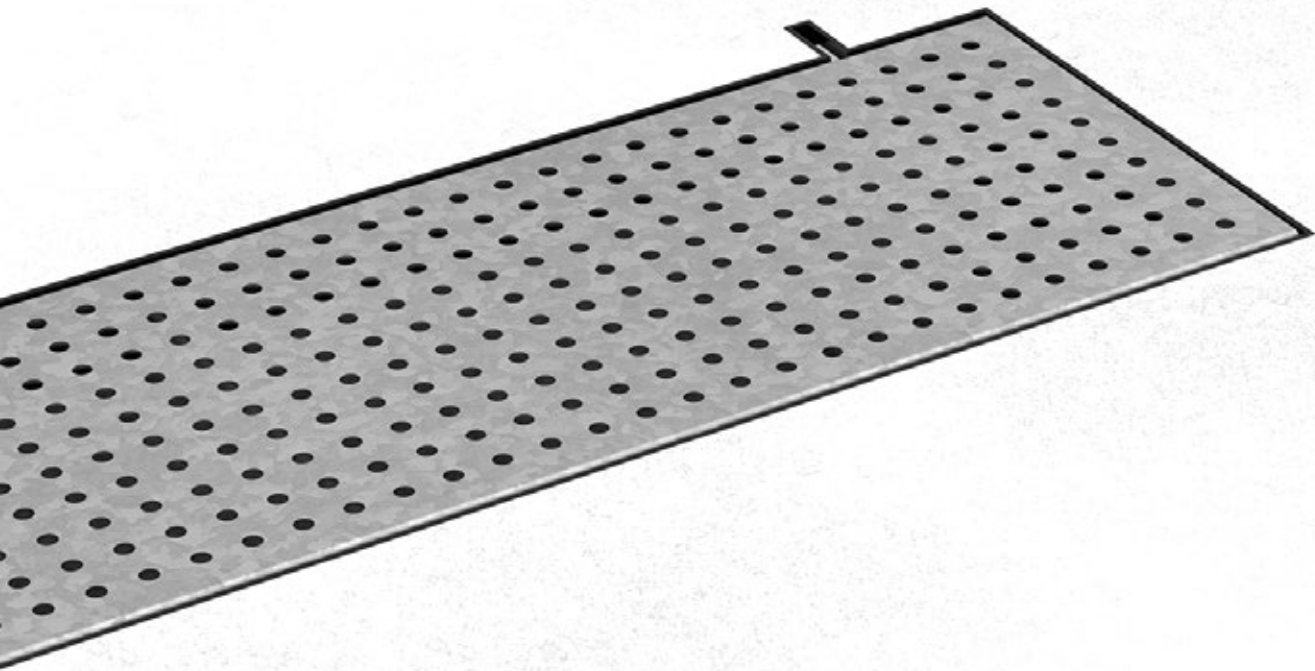
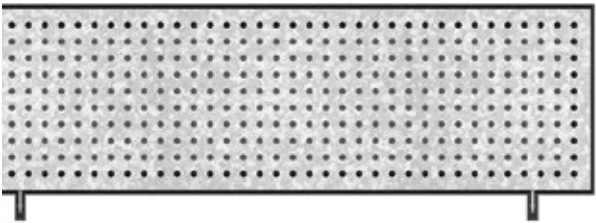


# supra

FICHA TÉCNICA

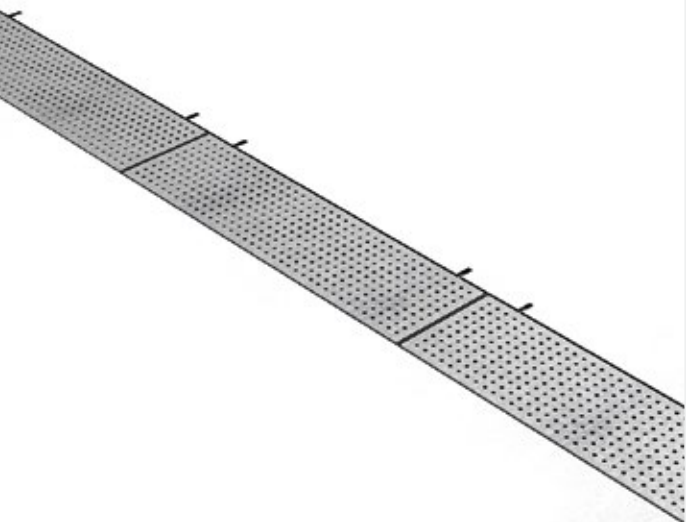




SUPRA 1



SUPRA 2



## ESPECIFICACIONES

---

### VARIANTES DISPONIBLES

- Supra 1 - Bisagra lateral
- Supra 2 - Bisagra frontal

### MATERIALES

- Chapa perforada (espesor 2 mm)
- Chapa estampada
- Varillas de hierro

### TERMINACIONES DISPONIBLES

- Pintura poliéster termoconvertible
- Galvanizado
- Acero inoxidable

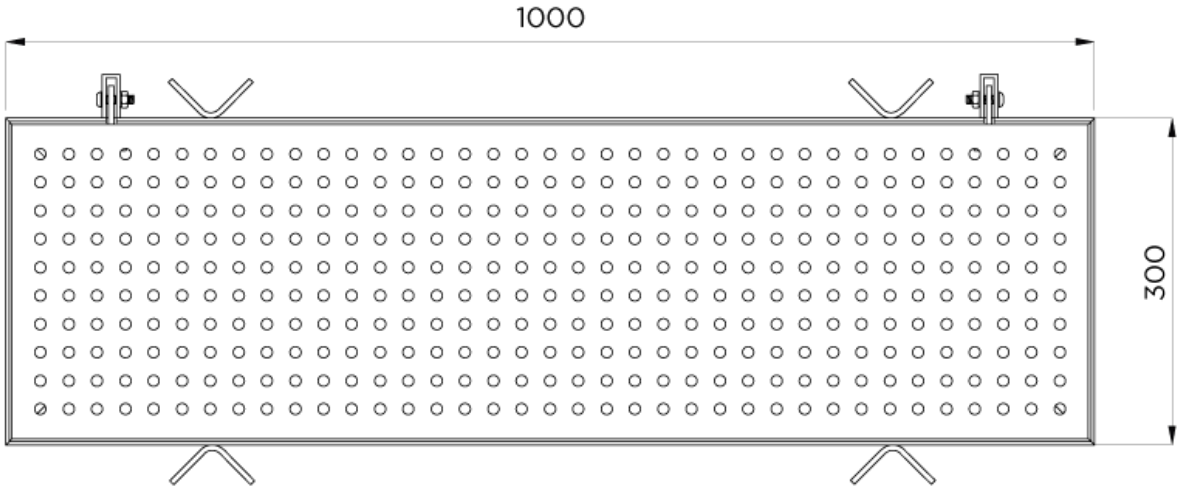
### SISTEMAS DE FIJACIÓN

- Empotrado al piso



# MEDIDAS

---



**NOMEN ARGENTINA**

Eduardo Sivori 5170 [B1605AVJ]  
Munro - BsAs - Argentina  
Tel +54 11 4721 3750

**NOMEN BRASIL**

Av. Dr. João Batista de Almeida Barbosa, nº622  
São João da Boa Vista - SP - CEP: 13876-021  
Tel/Fax +55 19 3624 1413 | Cel +55 19 97403 8177

**NOMEN MEXICO**

Jorge Jimenez Cantu N° 230 D-14  
Edo - Mex - CP 54750  
Tel 5868 9680 - 5873 8414 | Fax 1113 0691

