

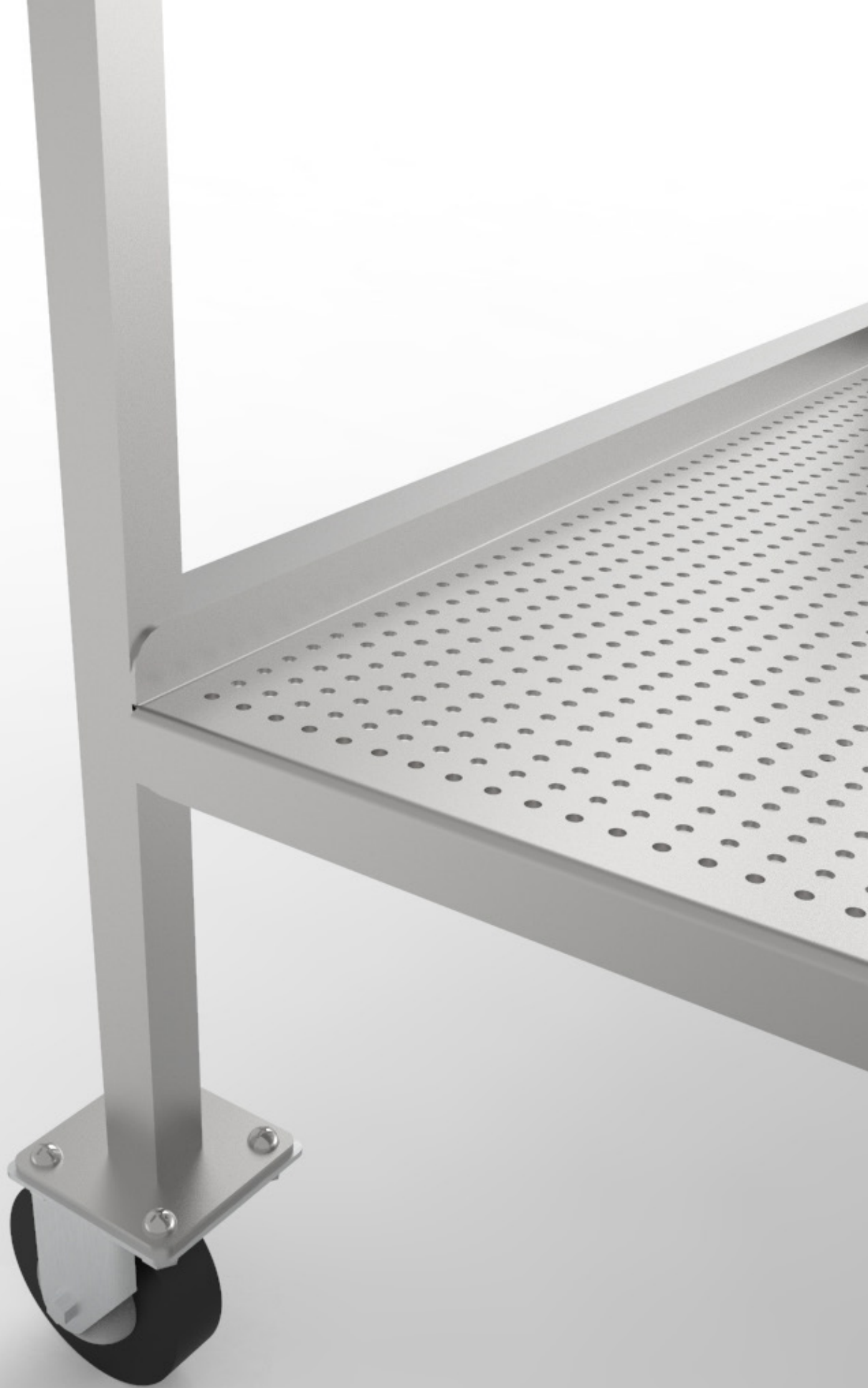
# MESA UTILITARIA

MÓVIL

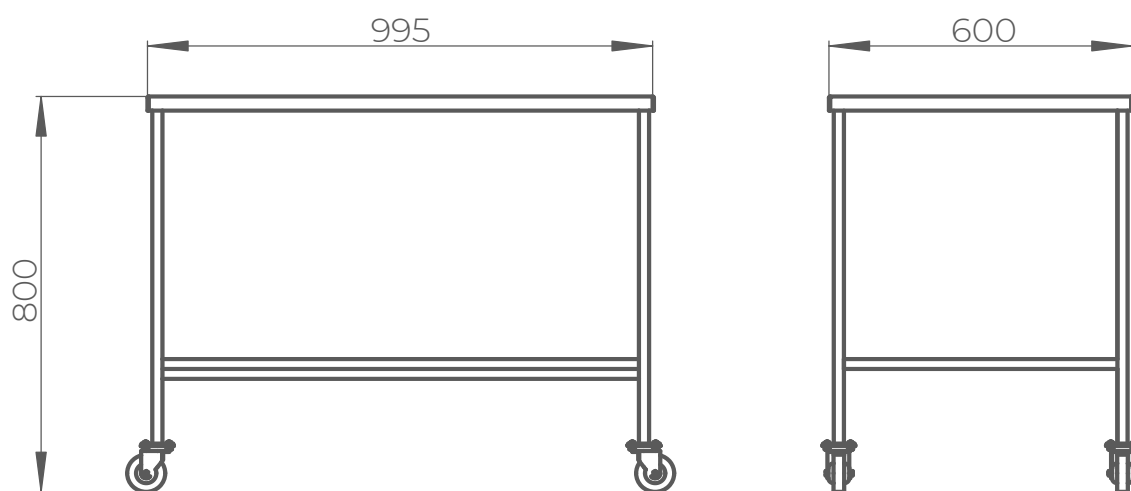








## MEDIDAS



### MATERIALES

Tubo cuadrado de acero inoxidable de 20x20

Chapa de acero inoxidable de 1.2 mm

Chapa perforada de acero inoxidable de 1.2 mm

Mesa utilitaria móvil esterilizable, para transportar insumos y adaptar a distintos ambientes.

